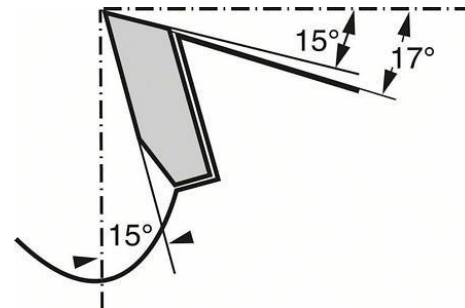


Диск Bosch метален НМ за рязане на дърво напречно и надлъжно подаване 250x30x3.2 мм, 40 z, Optiline Wood



## Технически данни

Описание	
Продуктова линия	Консумативи PRO
Спецификация	250 x 30 x 3,2 mm, 40
Вид опаковка	Хартия / картон / велпапе - опаковка, обвивка, с евроотвор
Търговска опаковъчна единица	1 Бр.
Транспортна опаковъчна единица	1 Бр.



Външен диаметър mm	250
Отвор, mm	30
Широчина на рязане (b1) mm / дебелина на основния диск (b2) mm	3,2/2,2
Брой на зъбите	40
Форма на зъбите	АТВ
Макс. обороти (RPM)	6000
Резултат от извадката	3
NL/диаметър TKS	7/42

### Подходящ за

обработваеми материали (детайл)

Дървесноталашитна плоскост  
Акустични плоскост  
Плоскост за леки конструкции Многослойни материали Меко дърво  
Твърда дървесина/масивно дърво Пресован многослоен дървен материал Шперплат /дърводелска плоскост MDF плоскост с покритие

Продукт: [Диск Bosch метален НМ за рязане на дърво напречно и надлъжно подаване 250x30x3.2 mm, 40 z, Optiline Wood](#)

Категория: [Дискове за рязане](#)

Бранд: [Bosch](#)

Категория бранд: [Диск Bosch](#)